



XEMA-01NS-MCDS-AL.1

English	Technical data
01 Power	3.6 kW 12283 BTU/h
02 Frequency	60 Hz
03 Electric nominal heat input	3.2 kW 10918 BTU/h
04 Microwave circuit power	1 kW 3412 BTU/h
05 Microwave power output	1 kW 3412 BTU/h
06 Power supply cable type	SJOOW
07 Voltage	220-240V ~1PH+PE
Power cable section	3 x AWG 14
Circuit breaker	20 A
Current	
I1 max	15.5 A
In max	15.5 A
08 Cable Plug El. Conn. mode	Yes NEMA L6-20P Cord Connected
09 RCD / GFCI	A
13 Cavity dimensions (w x d x h)	315 x 320 x 210 mm 12-3/8" x 12-5/8" x 8-1/4"
14 Max. food load	3 kg 7 lbs
15 Max. temperature	280 °C 536 °F
16 IP protection class	X4
17 Data connection	Wifi 2,4 GHz
18 Communication protocol	WPA 2 - Personal

Italiano
01 Potenza
02 Frequenza
03 Potenza termica nominale elettrica
04 Potenza circuito microonde
05 Potenza microonde in uscita
06 Tipo cavo alimentazione
07 Tensione Sezione cavi alimentazione Magnetotermico
08 Cavo Spina Modalità connessione elettrica Condotto
09 RCD / GFCI
13 Dimensioni camera cottura (l x p x h)
14 Max. peso pieno carico
15 Temperatura max.
16 Grado protezione IP
17 Data connection
18 Protocollo di comunicazione

Espanol
01 Potencia
02 Frecuencia
03 Potencia térmica nominal eléctrica
04 Potencia del circuito de microondas
05 Potencia de microondas
06 Tipo de cable de alimentación
07 Voltaje Sección del cable de alimentación Disyuntor
08 Cable Enchufe Modo de conexión eléctrica Conducto
09 RCD / GFCI
13 Dimensión de la cavidad (w x d x h)
14 Carga máxima de alimentos
15 Temperatura máxima
16 Grado de protección IP
17 Data connection
18 Protocolo de comunicación

Français
01 Puissance électrique
02 Fréquence
03 Puissance calorifique nominale électrique
04 Puissance du circuit micro-ondes
05 Puissance de sortie micro-ondes
06 Type de câble d'alimentation
07 Tension Section câbles d'alimentation Disjoncteur
08 Câble Prise Branchement électrique Conduit
09 RCD / GFCI
13 Dimension de la cavité (l x p x h)
14 Charge max. des aliments
15 Température max.
16 Niveau de protection IP
17 Data connection
18 Protocole de communication

Deutsch
01 Elektrische Leistung
02 Frequenz
03 Elektrische Nennwärmeleistung
04 Leistung der Mikrowellenschaltung
05 Leistung der Mikrowelle
06 Stromkabel Typ
07 Spannung Stromkabel Teil Sicherung
08 Leitung Stecker Elektrischer Verbindungsmodus Rohrkabel
09 RCD / GFCI
13 Abmessungen des Hohlraums (B x T x H)
14 Maximale Beladungskapazität
15 Maximale Temperatur
16 IP-Schutzart
17 Data connection
18 Kommunikations-Protokoll

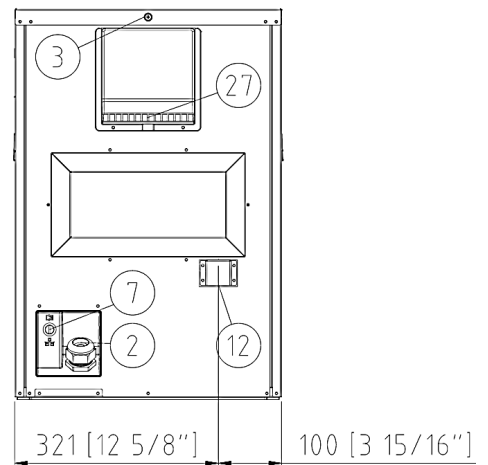
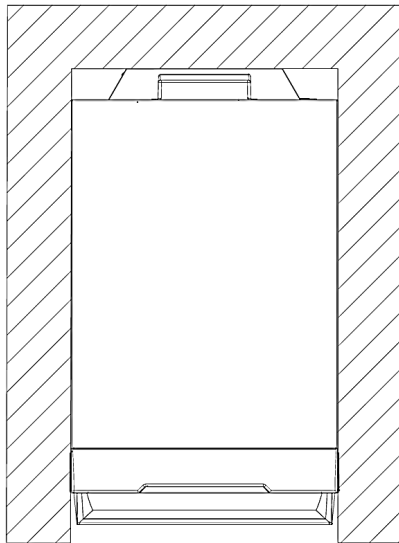
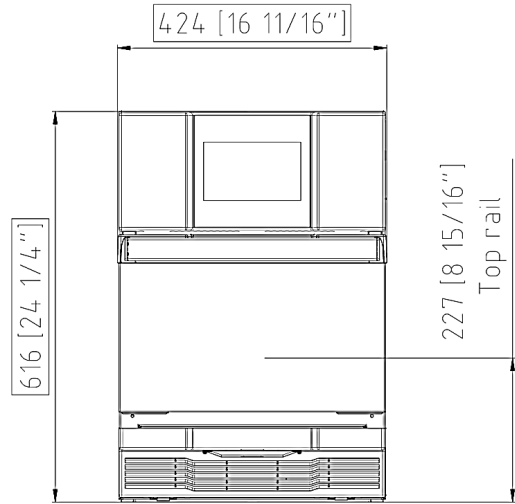
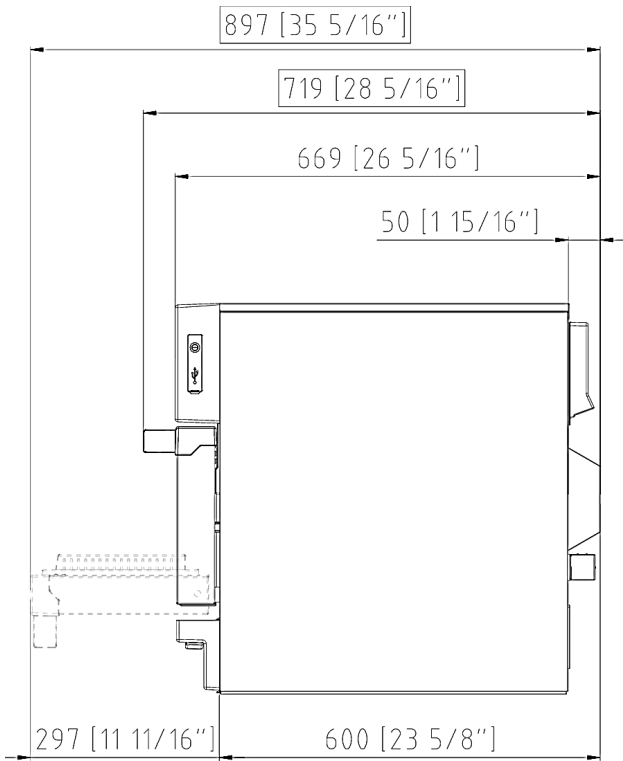
Terms and conditions of installations - Observe all local specific standard and regulations for installation and operations.



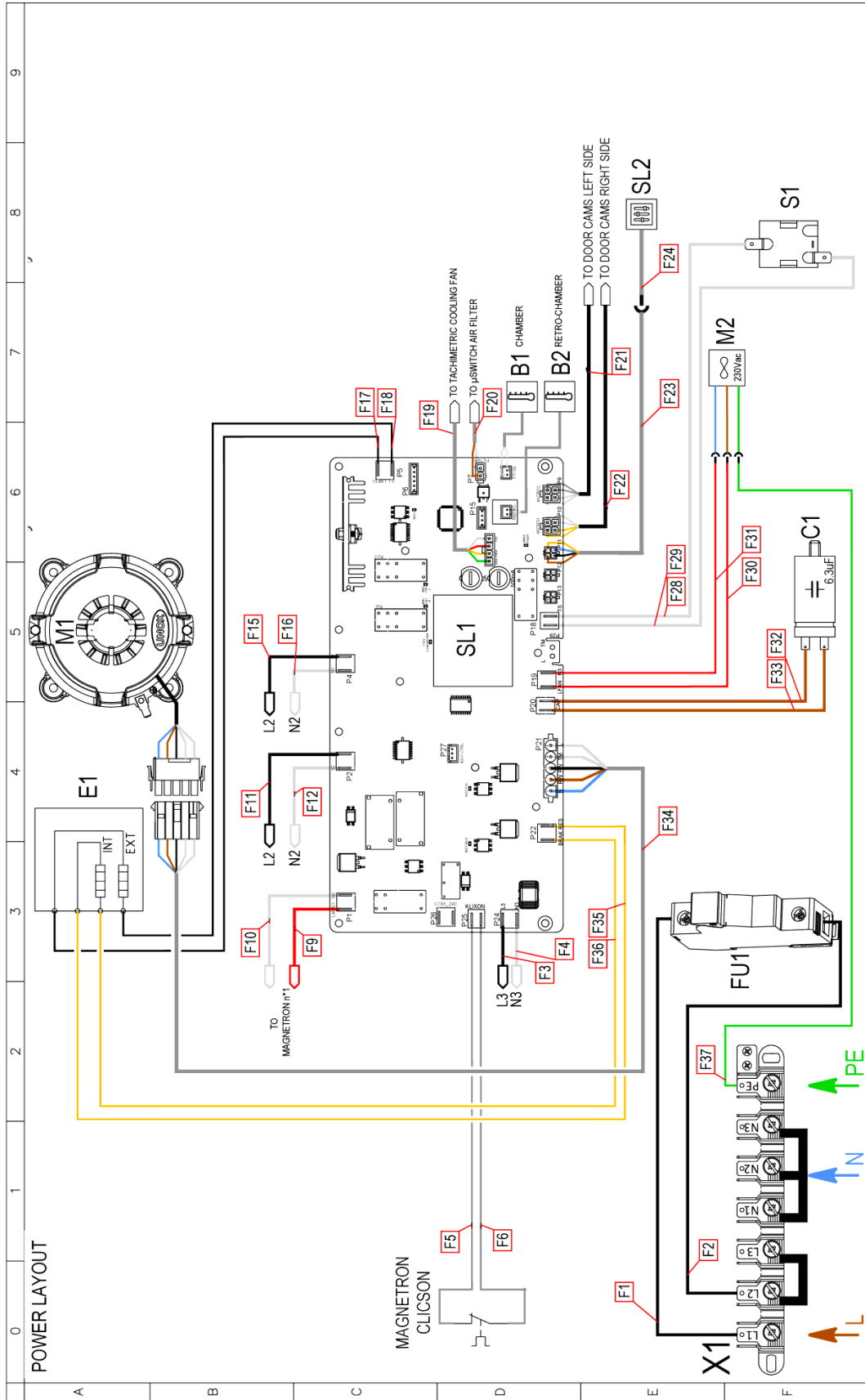
Русский
01 Мощность
02 Частота
03 Номинальная электрическая потребляемая мощность
04 Мощность СВЧ цепи
05 Выходная мощность микроволн
06 Тип силового кабеля
07 Напряжение Сечение силового кабеля Токовый автомат
08 Кабель Вилка Вид электрического соединения Проводник
09 RCD / GFCI
13 Габариты камеры (ш x г x в)
14 Максимальная нагрузка
15 Максимальная температура
16 Класс защиты IP
17 Data connection
18 Протокол передачи данных

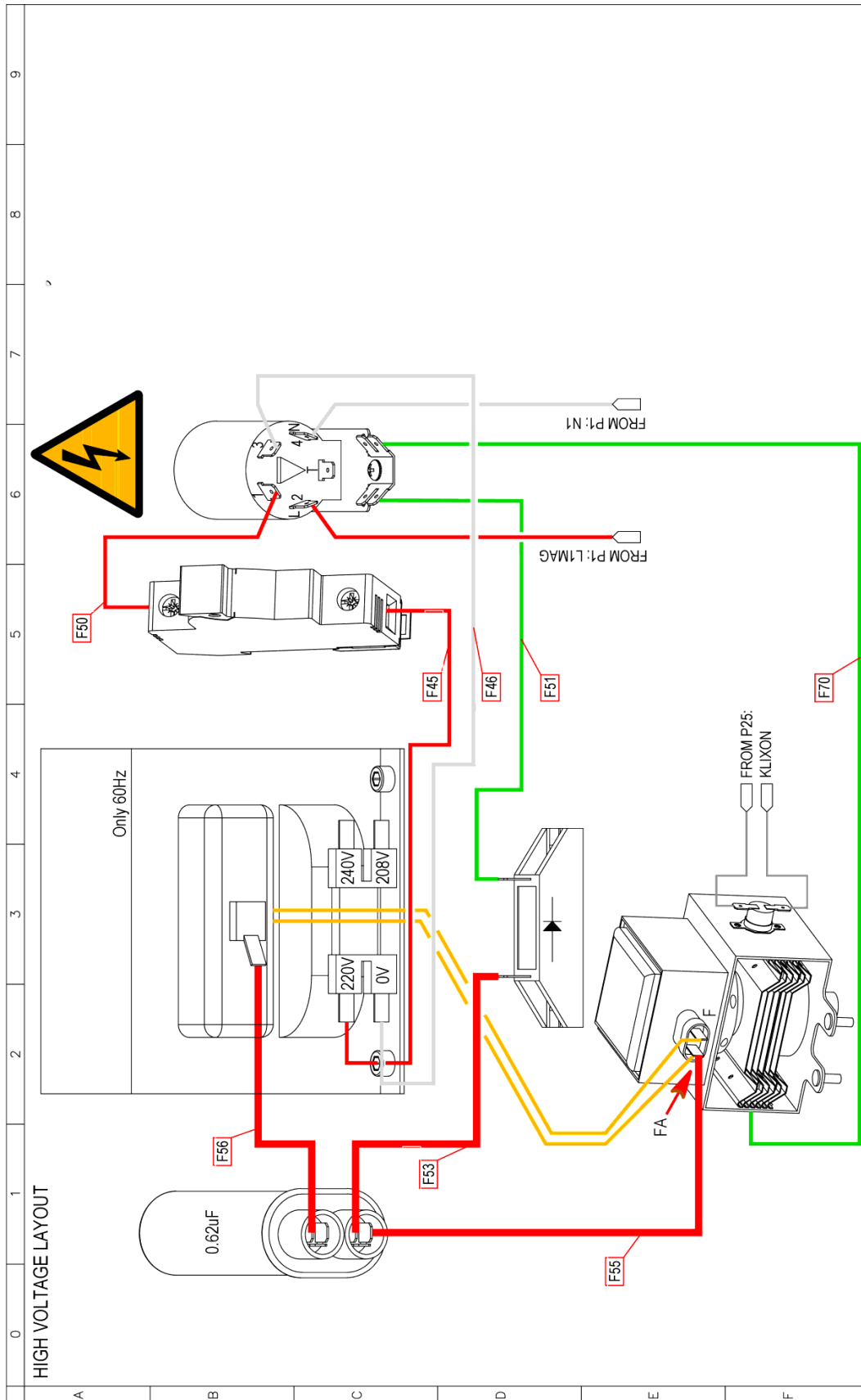
中文
01 功率
02 频率
03 电额定热输入
04 微波电路电源
05 微波功率输出
06 电源电缆类型
07 电压 电源电缆截面 断路器
08 电缆和插头 电气连接方式 导管
09 RCD / GFCI
13 腔室尺寸 (宽 x 深 x 高)
14 最大食物负荷
15 最高温度
16 IP保护等级
17 Data connection
18 通讯协议

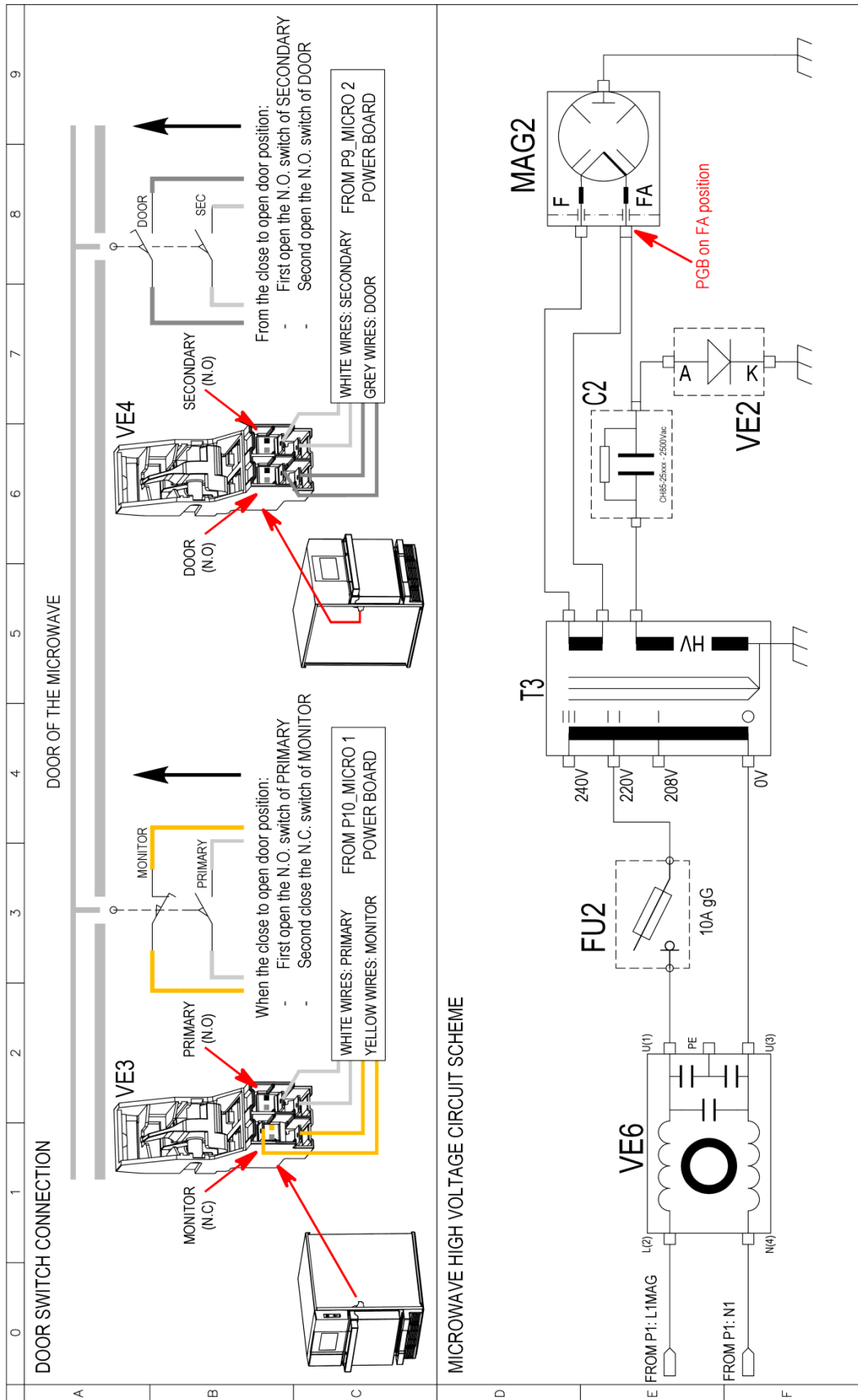
Português
01 Potência
02 Frequência
03 Potência térmica nominal elétrica
04 Potência do circuito de microondas
05 Potência de saída de microondas
06 Tipo de cabo de alimentação
07 Tensão Seção de cabos de alimentação Disjuntor
08 Cabo Plugue Modo de Conexão Elétrica Conduíte
09 RCD / GFCI
13 Dimensão de cavidade (c x l x a)
14 Max. capacidade de alimento
15 Max. temperatura
16 Grau de proteção IP
17 Data connection
18 Protocolo de comunicação

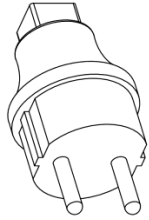
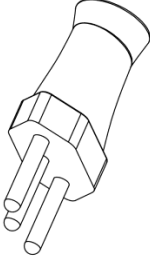
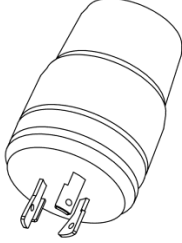


	English	Italiano	Español	Français	Deutsch
02	Electrical connection	Allacciamento elettrico	Conexión eléctrica	Raccordement électrique	Elektrischer Anschluss
08	Water connection	Allacciamento idrico	Conexión de agua	Raccordement à l'eau	Wasseranschluss
09	Gas connection	Allacciamento gas	Conexión de gas	Raccordement au gaz	Gasanschluss
11	Water drain	Scarico acqua	Desagüe del agua	Evacuation	Abflussrohr
12	Smoke exhaust	Scarico fumi	Salida de humos	Aspiration des fumées	Abluftrohr
13	Accessories connection	Collegamento accessori	Conexión de accesorios	Connexion des accessoires	Anschluss des Zubehörs
27	Cooling air outlet	Uscita aria di raffreddamento	Salida aire de enfriamiento	Sortie air de refroidissement	Kühlluftaustritt
30	Combustion fumes	Fumi di combustione	Gases de combustión	Fumées de combustion	Abgasse
31	Air inlet	Ingresso aria	Entrada de aire	Entrée d'air	Lufteinlass
	Русский	中文	Português		
02	Электрическое подключение	电源连接	Conexão elétrica		
08	Подключение к воде	水连接	Conexão hídrica		
09	Подключение к газу	燃气连接	Conexão gás		
11	Выход воды	排水	Saída de água		
12	Выход газов	排烟	Saída de fumaça		
13	Подключение аксессуаров	配件连接	Conexão de acessórios		
27	Выход охлаждающего воздуха	冷却空气出口	Saída do ar de refrigeração		
30	Продукты горения	燃烧烟雾	Fumaça de combustão		
31	Воздухозаборник	空气入口	Entrada de ar		







		0	1	2	3	4	5	6	7	8	9	
A	B	<p>PLUG MODEL CONFIGURATION</p>										
C	D	<p>CEE 7/7 (Schuko) Plug for European model : - XEMA-01NS-MCDN (50Hz) - XEMA-01NS-MCDS (60Hz)</p> 										
E	F	<p>NBR14136 Plug for Brazilian model : - XBMA-01NS-MCDS (60Hz)</p> 										
		<p>NEMA L6-20P Plug for LatAmerica model : - XEMA-01NS-MCDS-AL</p> 										

	0	1	2	3	4	5	6	7	8	9
A										
B										
C										
D										
E										
F										

Sigle	ITALIANO	ENGLISH	FRANCAIS	ESPAÑOL	DEUTSCH
C1	CONDENSATORE HV	MOTOR CAPACITOR	CONDENSATEUR	CONDENSADOR	KONDENSATOR
C2	CONDENSATORE HV	HV CAPACITOR	CONDENSATEUR HV	CAPACITOR HV	HOCHSPANNUNGSKAPAZITOR
FU1, FU2	PORTAFUSIBILE CH10	FUSE HOLDER CH10	PORTE-FUSIBLE CH10	PORTAFUSIBLES CH10	SICHERUNGSHALTER CH10
SL1	SCHEDA POTENZA	POWER CARD	CARTE DE PUISSANCE	TARJETA POTENCIA	POWERPLATINE
X1	TRASFORMATORE HV	HV TRANSFORMER	TRANSFORMATEUR HV	TRANSFORMADOR DE HV	HV-TRANSFORMATOR
X3	MORSETTIERA 6P+PE	TERMINAL BLOCK 6P+PE	BORNIER 6P+PE	CONNECTOR 6P+PE	KLEMMLEISTE 6P+PE
X2	CAVO ALIMENTAZIONE + SCHUKO	POWER CORD + SCHUKO	EPINIERE ET SCHUKO	CABLE Y ENCHUFE SCHUKO	KABEL UND SCHUKO-STECKER
E1	SONDA CAMERA	TEMPERATURE PROBE	SONDE DE CHAMBRE	SONDA CAMARA	GARRAUMTEMPERATURFUHLER
E1	ELEMENTO RISCALDANTE	HEATING ELEMENT	ELEMENT DE CHAUFFAGE	RESISTENCIA DE CALEFACCION	HEIZUNG
M1	MOTORE	MOTOR	MOTEUR	MOTOR	MOTOR
M2	VENTOLA RAFFREDDAMENTO 230V	COOLING FAN 230V	TURBINE DE REFROIDISSEMENT 230V	TURBINA DE REFRIGERACION 230V	LUFTER 230V
S1	TERMOSTATO SICUREZZA	SAFETY THERMOSTAT	THERMOSTAT DE SECURITE	TERMOSTATO DE SEGURIDAD	SICHERHEITS THERMOSTAT
SL2	SCHEDA CONTROLLO	CONTROL BOARD	CARTE DE CONTROLE	TARJETA DE CONTROL	KONTROLL PLATINE
VE3	MICROINTERRUTTORE SICUREZZA	SAFETY MICROSWITCH	MICROINTERRUPTEUR DE SECURITE	MICROINTERRUPTOR DE SEGURIDAD	SICHERHEITSMIKROSCHALTER
VE4	MICROINTERRUTTORE SICUREZZA	SAFETY MICROSWITCH	MICROINTERRUPTEUR DE SECURITE	MICROINTERRUPTOR DE SEGURIDAD	SICHERHEITSMIKROSCHALTER
MAG2	MAGNETRON	MAGNETRON	MAGNETRON	MAGNETRON	MAGNETRON
VE2	DIODO HV	HV DIODE	DIODE HV	DIODO HV	HV DIODE
VE6	FILTRO EMI	EMI FILTER	FILTRE EMI	FILTRO EMI	EMI-FILTER