



# XEEC-10HS-EPDS

Proyecto	_____
Producto	_____
Cantidad	_____
Fecha	_____

**Modelo**  
**EVEREO® CUBE**

Conservador de Comida a Temperatura de Servicio	Eléctrico
10 bandejas 460x330	Abatible
Panel de control táctil pantalla de 7"	
Voltaje: 220-240V 1~	



## Descripción

La Conservación a Temperatura de Servicio es una tecnología patentada que ha sido diseñada para conservar comida a la temperatura a la que se sirve y se come. Significa que puedes cocinar la comida, mantenerla caliente sin necesidad de congelarla y regenerarla, y servirla en pocos segundos en cualquier momento del día eliminando el tiempo de espera para tus clientes. Con solo 600 mm de profundidad, el EVEREO® CUBE es la solución compacta para instalaciones rápidas en espacios reducidos y fuera del área de la cocina. EVEREO® CUBE se adapta fácilmente a cualquier negocio y está disponible con apertura de la puerta a la derecha o a la izquierda. El amplio cristal y la luz LED permiten la máxima visibilidad de los productos, mientras que el tamaño compacto permite identificar rápidamente los productos a servir sin necesidad de sacar las bandejas.

## Características de cocción estándar

### Programas

- Almacena hasta 256 programas personalizados
- **MODALIDAD MULTY.DAY:** elige o configura el programa que mejor se adapte a tus necesidades para conservar los alimentos durante días o semanas en recipientes cerrados
- **MODALIDAD SUPERHOLDING:** ajusta un programa mientras utilizas recipientes abiertos o bandejas, y haz que tus alimentos se mantengan a una temperatura precisa
- **MEALME MODE:** utilice el programa más adecuado para los platos que haya pedido a cualquiera de nuestros proveedores autorizados por MEALME

### Ajustes

- **Temperatura:** 58 °C – 75 °C
- **Ajustes programas automáticos:** posibilidad de seleccionar los alimentos que se van a conservar en la lista de programas precargados. El tiempo de regeneración, la temperatura de conservación y el tiempo se configurarán en automático.
- **Asignación de bandeja:** posibilidad de asignar un programa de conservación a una bandeja específica
- **Lista MULTI.Time:** tecnología para gestionar hasta 06 temporizadores para conservar diferentes productos al mismo tiempo
- **ROP:** gestiona los programas Reorder Point (el número mínimo de porciones individuales al vacío que deben estar siempre presentes en la cámara) para no quedarte sin los artículos del menú más vendidos durante el servicio
- **CLIMA.Control:** humedad o aire seco ajustado al 10%.



# XEEC-10HS-EPDS

## Características de cocciones avanzadas y automáticas

### Control de temperatura

- Los sensores de última generación permiten configurar EVEREO® con la certeza de un grado de precisión de 0,5 °C

### Distribución del aire en la cámara de conservación

- **AIR.Maxi™**: gestión velocidad del flujo de aire, el flujo de aire se redistribuye de forma inteligente

### Aislamiento térmico y seguridad

- **Protek.SAFE™**: máxima eficiencia térmica y seguridad laboral (sujeto a las normas IEC / EN60335-2-42)

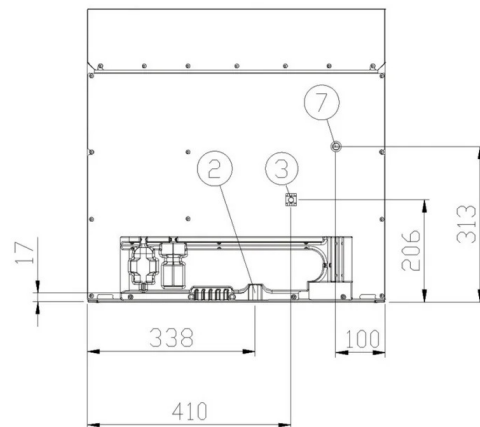
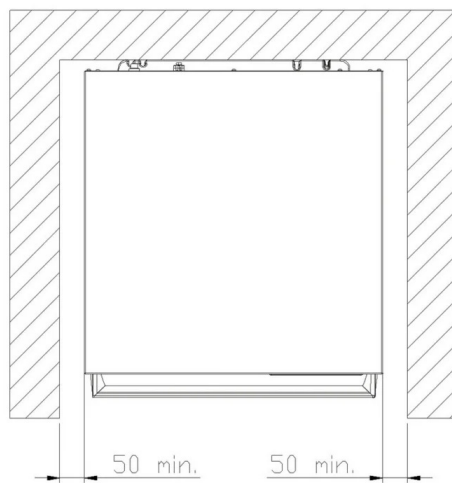
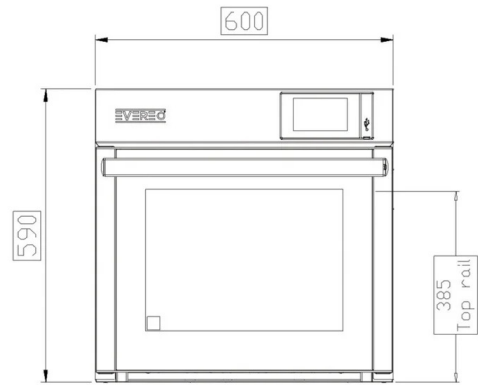
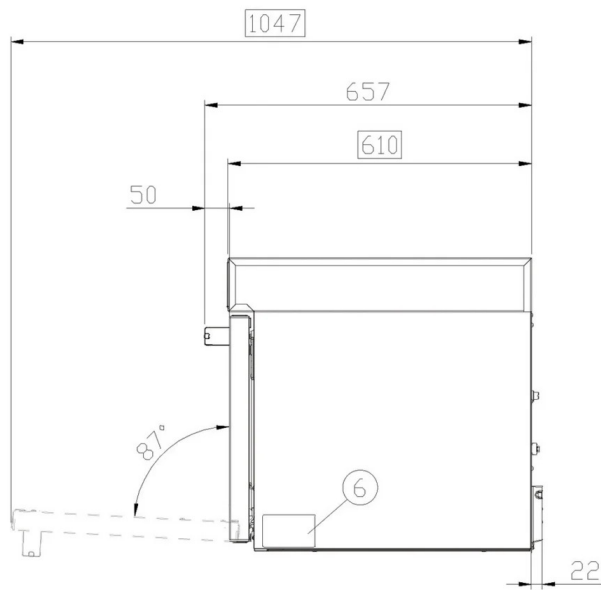
## Características técnicas

- Cámara en acero inoxidable AISI 304 de alta resistencia con bordes redondeados
- Doble cristal
- Iluminación de la cámara de cocción con luces LED integradas en la puerta
- Soportes para bandejas con sistema antivuelco
- Freno del impulsor del ventilador para reducir la pérdida de energía en la apertura de la puerta.
- Limitador de temperatura de seguridad
- Conexión a Internet Wi-Fi integrada

## Servicios Web y App

- **Data Driven Cooking app & webapp**: controla y supervisa las condiciones de funcionamiento de sus hornos en tiempo real, crea y comparte nuevas recetas. La inteligencia artificial convierte los datos de consumo en información útil y te permite aumentar tus beneficios diarios

# XEEC-10HS-EPDS



## Dimensiones y peso

Longitud	600 mm
Profundidad	590 mm
Altura	610 mm
Peso neto	49 kg
Distancia entre bandejas	28 mm

## Posición conexiones

2	Caja de conexión
3	Terminal unipotencial
6	Tarjeta de características técnicas
7	Termostato de seguridad



# XEEC-10HS-EPDS

## Alimentación eléctrica

### ESTÁNDAR

Voltaje	220-240 V
Fase	~1PH+PE
Frecuencia	50 / 60 Hz
Potencia total	1.5 kW
Máx corriente absorbida	6.5 A
Dimensión requerida por el interruptor diferencial*	16 A
Requisitos cable potencia*	3G x 1,5 mm <sup>2</sup>
Enchufe	Schuko

\*Dimensión recomendada: observe la ordenanza local.

## Accesorios

- **Stand:** soporte multifuncional perfecto para guardar las bandejas con seguridad y colocar el horno a la altura perfecta para trabajar
- **Preserving Essentials:** bandejas especiales
- **SPRAY&Rinse:** Detergente práctico en spray para limpieza manual de todo tipo de hornos. Desengrasa y elimina todo tipo de suciedad

## Requisitos para la instalación

La instalación debe realizarse conforme a todos los sistemas eléctricos locales, en particular a la sección de cables de conexión eléctrica, las normas de ventilación y conexión hídrica. Es necesario realizar un análisis de humos de combustión en el caso de tratarse de un horno de gas.

Regístrate para acceder a las características específicas técnicas del producto.

[www.ddc.unox.com](http://www.ddc.unox.com)